

Agathon Systemführung Plus

6701 | 7231 | 8005

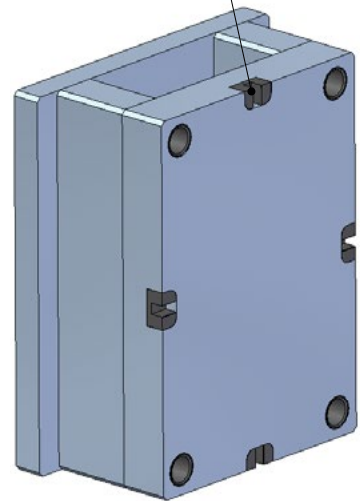
Standardisierte Hauptführung –
Führen und Zentrieren in Einem



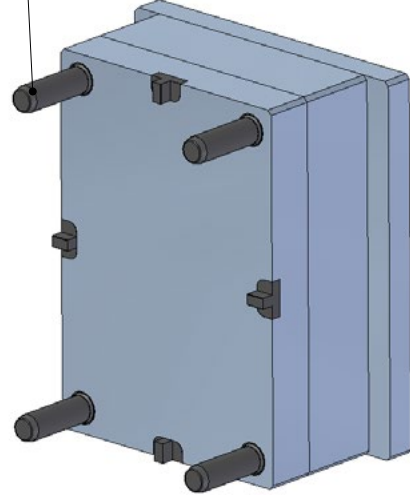
AGATHON

Herkömmliches Führungs- und Zentrierkonzept

Flachzentrierung für die Feinausrichtung beim Schliessen des Werkzeugs



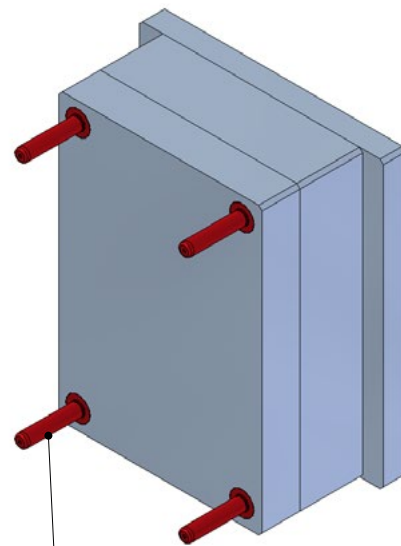
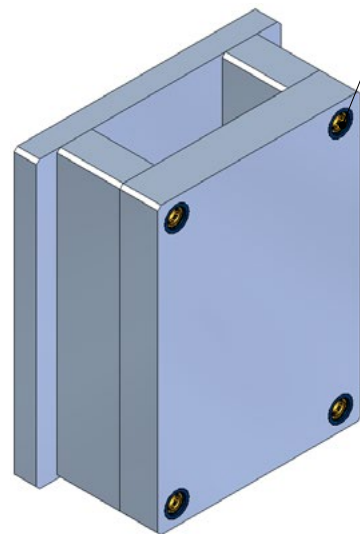
Hauptführung für die Grobausrichtung beim Schliessen und bei der Montage



- Zwei verschiedene Systeme im Werkzeug
- Führung übernimmt nur die Grobausrichtung des Werkzeugs während der Montage
- Flachzentrierung übernimmt die Feinausrichtung auf den letzten Millimetern des Schliesswegs
- Problematisch bei langen, tuschierenden oder sensiblen Formbereichen
- Relativ hoher Verschleiss

Führungs- und Zentrierkonzept mit Agathon Systemführung Plus

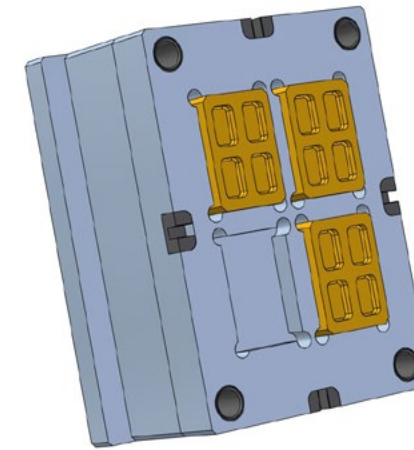
Wälzbuchensystem 7231 zur spielfreien Führung und Zentrierung über den gesamten Schliessweg



Systemführungssäule 6701

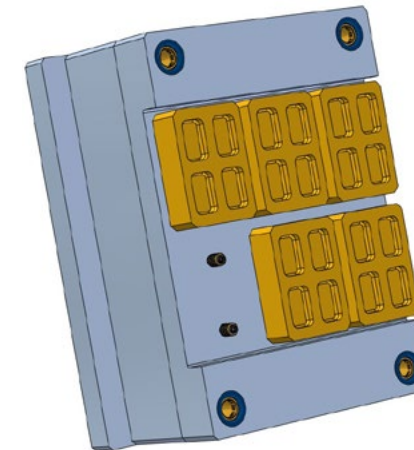
- Die Agathon Systemführung Plus übernimmt die Führungs- und Zentrieraufgaben in nur einem System
- Höchste Präzision durch vorgespannte Rollenführung
- Verhindert zuverlässig Rückgleiten und Ruckeln während der Werkzeugbewegungen
- Einfachste Handhabung: Wartungsarm, langlebig, nicht gepaart trotz Rollenführung
- Annähernd verschleissfrei

Kostenvergleich Herkömmliches Konzept



- Es werden vier Hauptführungen und vier Flachzentrierungen benötigt
- Taschenfertigung für Flachzentrierungen ist aufwendig, zeitintensiv und ungenau
- Platzbedarf für Hauptführung und Flachzentrierung im Werkzeug ist hoch
- Präzision abhängig von Fertigungstoleranzen und Verschleisszustand der Führungs- und Zentrierelemente
- Hoher Schmierstoff- und Wartungsbedarf
- Schmutzeintrag durch Abrieb und Partikelbildung

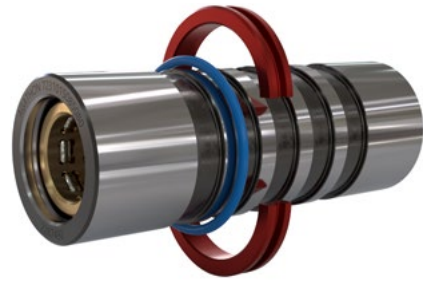
Agathon Systemführung Plus



- Führung und Zentrierung wird in einem Bauteil kombiniert
- Taschenfertigung für Flachzentrierungen entfällt und spart Zeit und Kosten
- Vergrößerung der Arbeitsfläche um ca. 30% für zusätzliche Kavitäten, Schieber und Temperierung
- Dank spielfreier Führung mit Profilrollen bleibt die Präzision über die gesamte Lebensdauer auf höchstem Niveau
- Geringer Schmierstoff- und Wartungsbedarf steigert die Produktivität der Anlage, senkt Unterhaltskosten und schützt die Umwelt

Mit der Agathon Systemführung Plus erhöhen Sie Ihre Planungssicherheit in der Produktion, steigern die Produktivität und reduzieren die Gesamtproduktionskosten.

Flexibler Bund



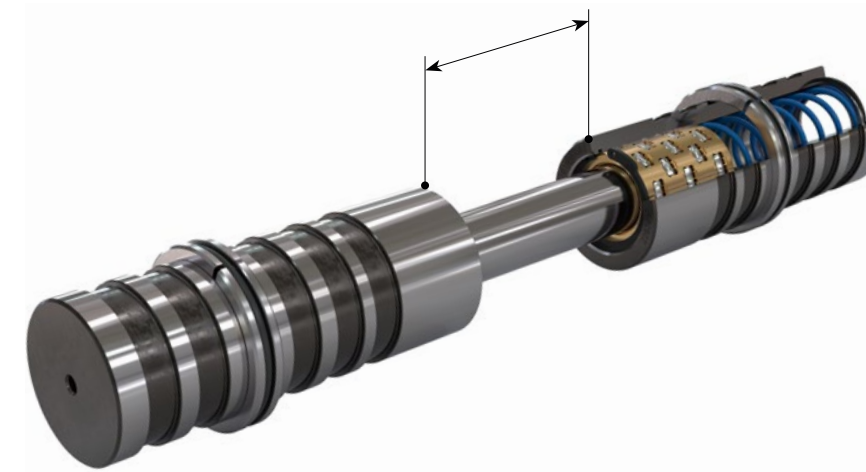
- Durch individuelles Positionieren der Ringbride werden mehrere Plattenstärken mit einem Produkt abgedeckt
- Kann mit Wälzbuchensystem 7231 und Systemführungssäule 6701 verwendet werden
- Als Ersatzteil nachbestellbar (Norm 8005)
- Durch hitzebeständigen O-Ring (bis 200°C) sicher fixiert

Profilrollen



- Wälzen statt Gleiten: weniger Verschleiss
- Höchste Tragfähigkeit und Steifigkeit
- Linienkontakt zwischen Säule, Wälzkörper und Buchse
- Höchste Präzision durch Spielfreiheit
- Verfahrensgeschwindigkeiten bis 40 m/min möglich

Langer Zentrierweg



- Werkzeug ist bereits deutlich vor der vollständigen Schliessung zentriert
- Abrieb an Tuschierflächen und Tauchkernen wird verhindert
- Lebensdauer des Werkzeugs wird erhöht

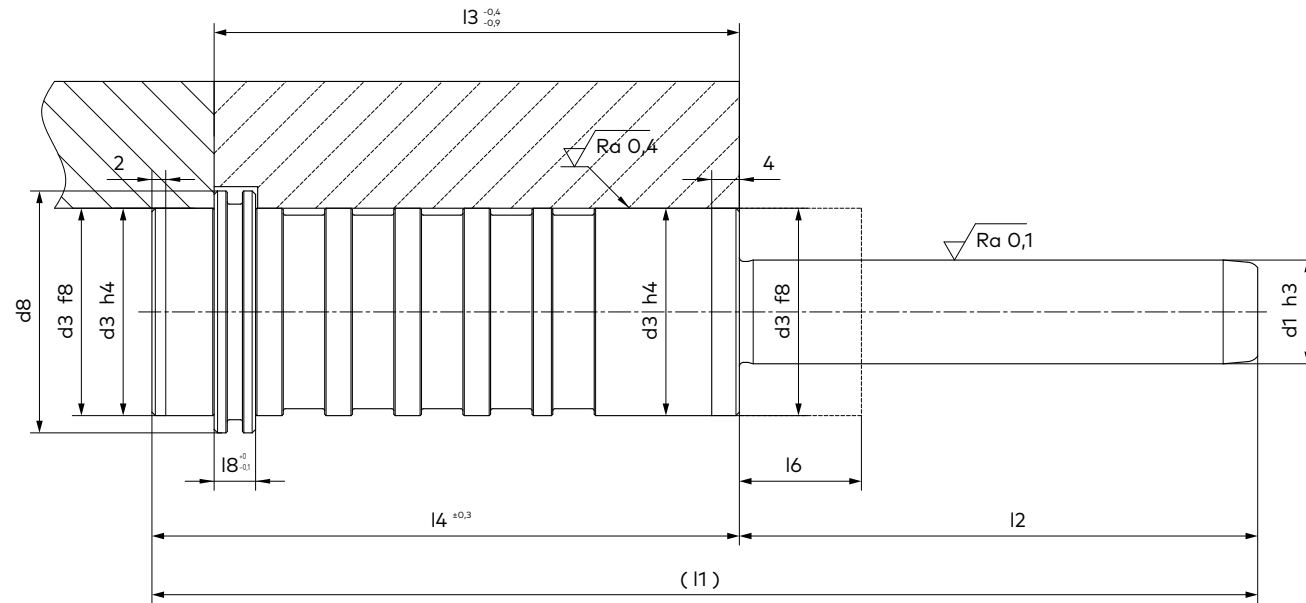
Optimiert für High-End-Anwendungen



- Minimalmengenschmierung ist ausreichend
- Messing-Käfig erlaubt Reinigung im Ultraschallbad und Temperaturen bis 170°C
- Optimal für Reinraum-, Hochpräzisions-, Mikrospritzgiess- und Hochtemperaturanwendungen
- Deutlich höhere Verfahrensgeschwindigkeiten und somit höhere Produktionsleistung möglich

Technische Daten

Systemführungssäule 6701



d1 = Säulendurchmesser, Toleranz h3, feinst geschliffen
 d3 = Aussendurchmesser der Führungssäule für Passung h3/H5(H6)
 d8 = Aussendurchmesser der Ringbriden (flexibler Bund)
 l1 = Gesamtlänge der Führungssäule
 l2 = Länge des Durchmessers d1
 l3 = Montagepositionen der Ringbriden (flexibler Bund)
 l4 = Länge des Montagedurchmessers d3
 l6 = Zulässige Stärke abhebender Platten
 l8 = Breite der Ringbride

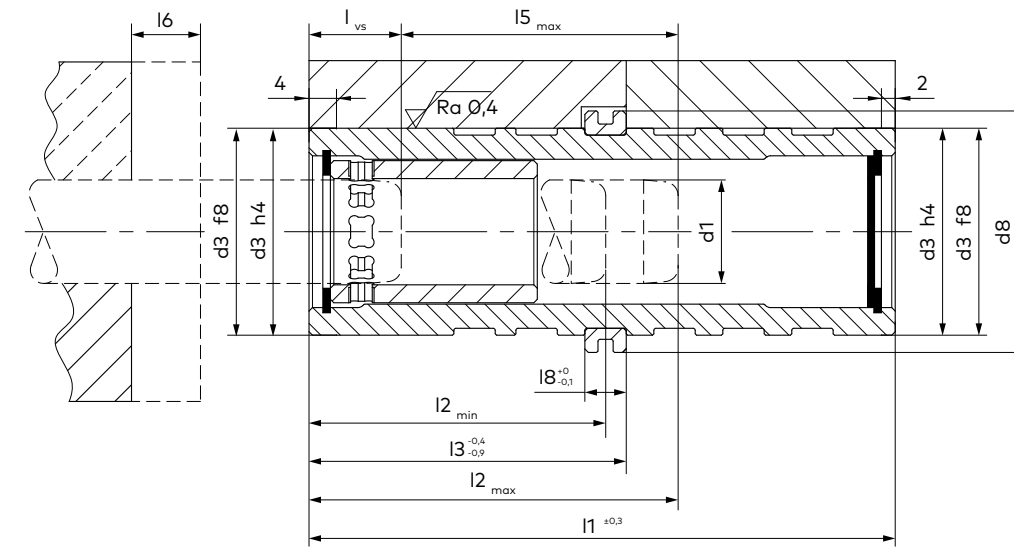
Hinweis:
 l2 kann von gängigen Standards abweichen.
 Bei engen Platzverhältnissen Einsatzmöglichkeit überprüfen
 Einbautoleranzen siehe Seite 9

Material: 100Cr6, gehärtet 62-64 HRC, randschichtgehärtet, Tiefe 1.5+1 mm;
 Temperaturbeständigkeit: bis ca. 170°C
 Lieferumfang: inkl. 1 Ringbride Norm 8005 im jeweiligen Durchmesser

Artikel	d1	d3	d8	l1	l2	l3	l4	l6	l8
6701.015.075.085	15	30	35	160	75	27; 36; 46; 56; 66; 76	85	<27	6
6701.015.102.085	15	30	35	187	102	27; 36; 46; 56; 66; 76	85	27-46	6
6701.015.121.085	15	30	35	206	121	27; 36; 46; 56; 66; 76	85	46-56	6
6701.015.141.085	15	30	35	226	141	27; 36; 46; 56; 66; 76	85	56-76	6
6701.025.080.095	25	42	47	175	80	27; 36; 46; 56; 66; 76; 86	95	<27	6
6701.025.116.095	25	42	47	211	116	27; 36; 46; 56; 66; 76; 86	95	27-46	6
6701.025.136.095	25	42	47	231	136	27; 36; 46; 56; 66; 76; 86	95	46-56	6
6701.025.156.095	25	42	47	251	156	27; 36; 46; 56; 66; 76; 86	95	66-76	6
6701.032.095.108	32	54	59	203	95	36; 46; 56; 66; 76; 86; 96	108	<27	10
6701.032.131.108	32	54	59	239	131	36; 46; 56; 66; 76; 86; 96	108	27-46	10
6701.032.151.108	32	54	59	259	151	36; 46; 56; 66; 76; 86; 96	108	36-56	10
6701.032.171.108	32	54	59	279	171	36; 46; 56; 66; 76; 86; 96	108	66-76	10
6701.040.115.128	40	66	71	238	115	56; 66; 76; 86; 96; 106; 116	128	<46	10
6701.040.161.128	40	66	71	284	161	56; 66; 76; 86; 96; 106; 116	128	46-66	10
6701.040.181.128	40	66	71	304	181	56; 66; 76; 86; 96; 106; 116	128	66-86	10

Technische Daten

Wälzbuchsensystem 7231



Abgebildeter Zustand: Eintritt in die Vorspannung, Start Führung/Zentrierung. Die Führung ist so ausgelegt, dass komplett aus der Vorspannung gefahren werden kann (komplettes Öffnen des Werkzeuges), z.B. für Roboter-Teilentnahmen

d1 = Korrespondierender Säulendurchmesser
 d3 = Aussendurchmesser der Führungsbuchse
 d8 = Aussendurchmesser der Ringbriden (flexibler Bund)
 l_{vs} = Eintritt in die Vorspannung (l_{2max} - l_{5max})
 l1 = Gesamtlänge der Führungsbuchse
 l_{2min} = Empfohlene minimale Eintauchtiefe unter Verwendung der kürzesten Säule Typ 6701 mit der dicksten Abstreifplatte l6
 l_{2max} = Maximale Eintauchtiefe bei Verwendung von längeren Säulen
 l3 = Montagepositionen der Ringbride (flexibler Bund)
 l_{5max} = Maximal möglicher Zentrierweg bei Verwendung längerer Säulen
 l6 = Abhebende Platte (siehe Norm 6701)
 l8 = Breite der Ringbride (flexibler Bund)
 f_{max} = Maximaler Zentrierversatz zu Zentrierbeginn
 C = Dynamische Tragzahl in [N] - Anfangstragkraft

Hinweise:
 Die Werte l_{2max} l_{5max} dürfen keinesfalls überschritten werden
Alle Tragfähigkeiten sind Richtwerte
 C₀ = statische Tragzahl in N bei l_{2max} Werkzeug geschlossen
 C_{0maxP} = statische Tragzahl in N bei Eintauchtiefe l_{2min} (unter Verwendung von dickster empfohlener Abstreifplatte l6)

Einbautoleranzen siehe Seite 9

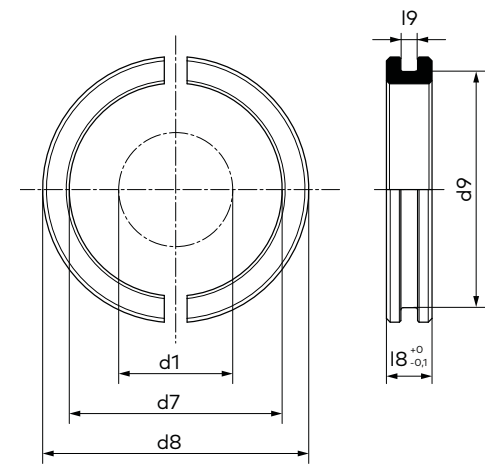
Empfehlungen:
 Eintauchtiefe mindestens l_{2min}
 Eintauchtiefe bei höherer geforderter Lebensdauer (Zyklen) reduzieren

Material von Buchse und Rollen: 100Cr6 (1.3505), gehärtet 62-64 HRC
 Material des Käfigs: Messing CuZn39Pb3 (2.0401)
 Temperaturbeständigkeit: bis ca. 170°C
 Lieferumfang: inkl. 1 Ringbride Norm 8005 im jeweiligen Durchmesser

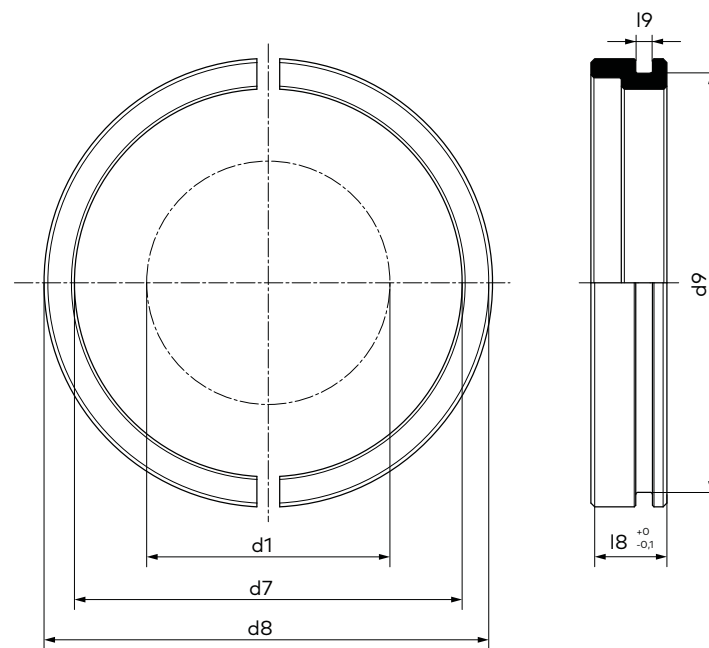
Artikel	d1	d3	d8	l1	l _{2max}	l3	l _{5max}	l8	C [N]	C ₀ (l _{2max}) [N]
7231.015.085.080	15	30	35	85	80	27; 36; 46; 56; 66; 76	62	6	1850	5600
7231.025.095.086	25	42	47	95	86	27; 36; 46; 56; 66; 76; 86	67	6	2400	8700
7231.032.108.100	32	54	59	108	100	36; 46; 56; 66; 76; 86; 96	78	10	3650	13200
7231.040.128.122	40	66	71	128	122	36; 46; 56; 66; 76; 86; 96; 106; 116	100	10	4950	21000

Artikel	d1	f _{max}	l _{2min}	C _{0maxP} [N]
7231.015.085.080	15	0,20	48	4500
7231.025.095.086	25	0,20	53	5800
7231.032.108.100	32	0,20	68	11000
7231.040.128.122	40	0,20	69	15000

Ausführung im Ø15 und Ø25 mm



Ausführung im Ø32 und Ø40 mm



d1 = Korrespondierender Säulendurchmesser
 d7 = Innendurchmesser der Ringbride (flexibler Bund)
 d8 = Aussendurchmesser der Ringbride (flexibler Bund)
 d9 = Durchmesser der Nute für O-Ring
 l8 = Breite der Ringbride (flexibler Bund)
 l9 = Breite der Nute für O-Ring

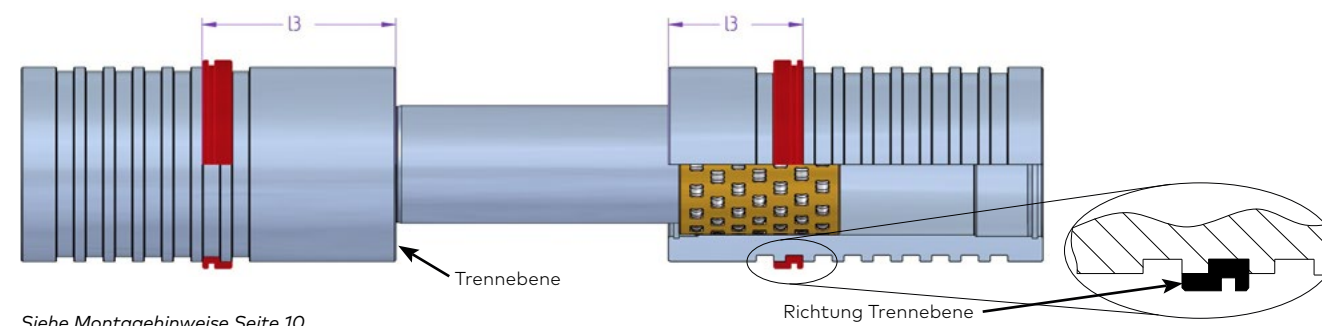
Material Ringbride: 44SMn28 (1.0762); Material O-Ring: Fluorkautschuk (FKM)

Temperaturbeständigkeit: bis ca. 200°C

Lieferumfang: 1 Ringbride (zweiteilig), 1 O-Ring FKM

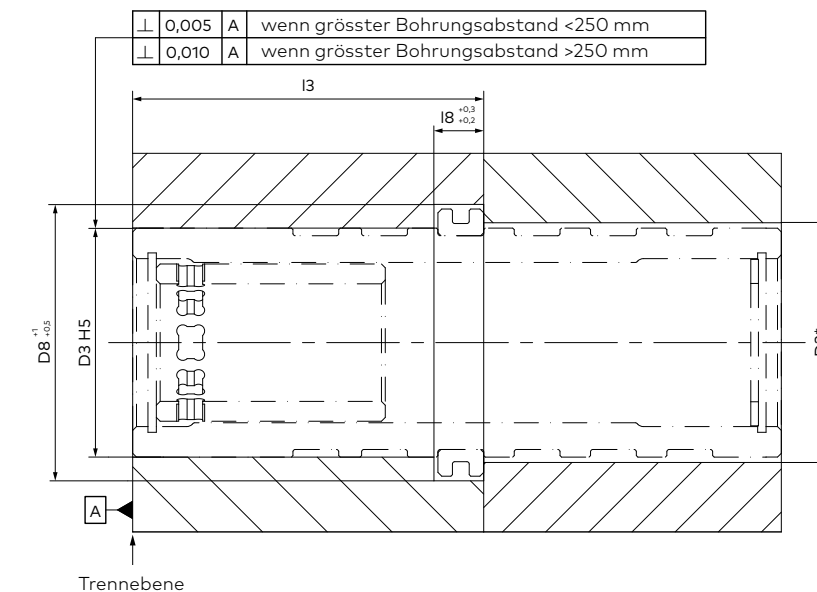
Artikel	d1	d7	d8	d9	l8	l9
8005.015.006	15	28	35	31,2	6	2,2
8005.025.006	25	39	47	43,2	6	2,2
8005.032.010	32	51	59	55,2	10	2,2
8005.040.010	40	62	71	67,2	10	2,2

Montage der Ringbriden bei Ausführung Ø 32/40



Siehe Montagehinweise Seite 10

Einbautoleranzen für Systemführungssäule 6701 und Wälzbuchsensystem 7231



- Der Einbau von Säule und Buchse erfolgt in Bohrungen mit der Toleranz H5
- Alternativ kann bei geringeren Genauigkeitsansprüchen die Toleranz H6 verwendet werden

* = Folgende Platten können – je nach geforderter Genauigkeit – zur einfacheren Montage freigestellt werden

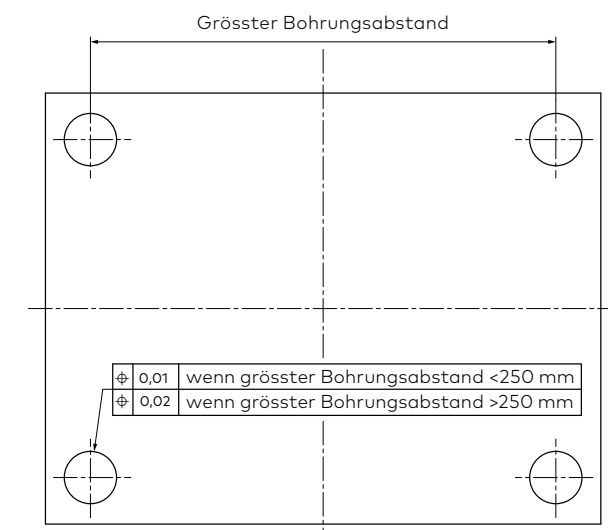
Die Nennmasse der Bohrungen D3 und D8 korrespondieren jeweils mit dem Aussen-Ø d3 der Führungsbuchse und d8 der Ringbride.

Rechtwinkligkeit

Wenn der grösste Bohrungsabstand der Hauptversäulung kleiner als 250 mm ist, sollte die Rechtwinkligkeit der Aufnahmebohrung zur Trennebene <0,005 mm auf 100 mm Länge der Führungssäulen sein.

Wenn der grösste Bohrungsabstand der Hauptversäulung grösser als 250 mm ist, sollte die Rechtwinkligkeit der Aufnahmebohrung zur Trennebene <0,010 mm auf 100 mm Länge der Führungssäulen sein.

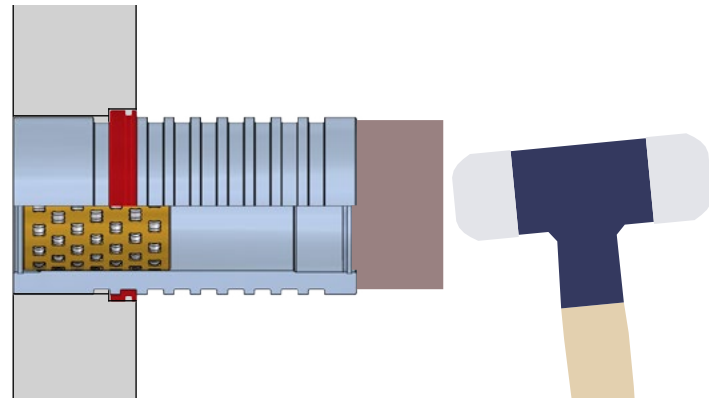
Positionstoleranzen



- Wenn der grösste Bohrungsabstand der Hauptversäulung kleiner als 250 mm ist, sollte die Positionsgenauigkeit <0,01 mm sein (also ±0,005 mm)
- Wenn der grösste Bohrungsabstand der Hauptversäulung grösser als 250 mm ist, sollte die Positionsgenauigkeit <0,02 mm sein (also ±0,01 mm)
- Empfehlung für beste Performance: vorgebohrte Platten mit Schleifzugabe auf gewünschte Toleranz fertigbearbeiten oder Platten mit empfohlener Toleranz herstellen lassen

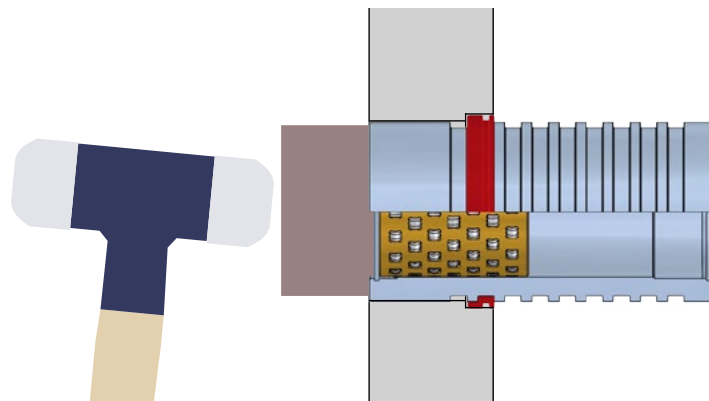
Montage

- Vor Montage reinigen und Korrosionsschutz entfernen, anschließend schmieren
- Ringbride richtig positionieren, O-Ring einsetzen
- Durch leichte Schläge in die Passung klopfen, Gummihammer oder Zwischenstück nutzen
- Nicht auf Sicherungsring oder Ringbride klopfen



Demontage

- Gummihammer oder Zwischenstück nutzen
- Nicht auf Sicherungsring, Ringbride oder Käfig klopfen
- Nicht an Ringbride ziehen



Wartung

- Regelmässiges Drehen um 60° von Buchse und Säule
- Zunächst altes Fett vollständig entfernen, dann neues Fett aufbringen
- Minimalmengenschmierung reicht
- Bei Ersatz des O-Rings Temperaturbeständigkeit beachten (FKM)

Berechnungsbeispiel

Resultate gerundet

$$m = (L \cdot B \cdot H \cdot \rho) / 10^9 = (246 \text{ mm} \cdot 346 \text{ mm} \cdot 298 \text{ mm} \cdot 7850 \text{ kg/m}^3) / 10^9 = 199 \text{ kg}$$

$$F_G = (m \cdot g) / 2 = (199 \text{ kg} \cdot 9,81 \text{ m/s}^2) / 2 = 976 \text{ N}$$

$$F_{G_{Sys}} = F_G / n = (976 \text{ N}) / 4 = 244 \text{ N}$$

Prüfung, ob $F_{G_{Sys}} < C$ (z.B. 7231.015.085.080):
244 N < 1850 N – die Tragkraft ist ausreichend!

Legende:

F_G = Gewichtskraft einer Werkzeughälfte [N]

$F_{G_{Sys}}$ = Gewichtskraft pro Wälzbuchsen System [N]

n = Anzahl verbauter Wälzbuchsen System (normalerweise 4 Stk)

C = Dynamische Anfangstragzahl eines Wälzbuchsen Systems [N]

m = Masse des Spritzgiesswerkzeugs [kg]

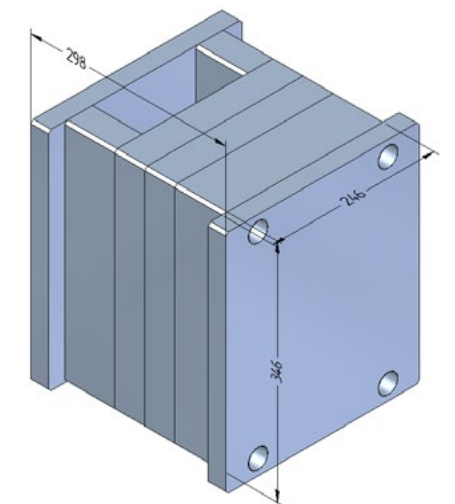
g = Gravitationskonstante 9.81 m/s²

L = Länge des Werkzeugs [mm]

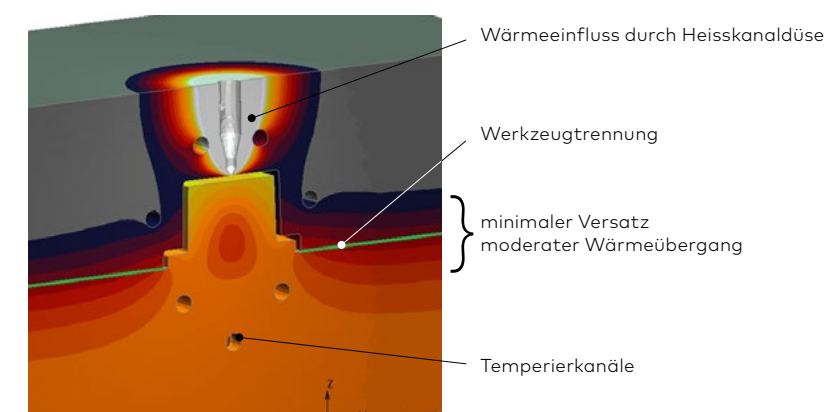
B = Breite des Werkzeugs [mm]

H = Einbauhöhe des Werkzeugs [mm]

ρ = Dichte des Werkzeugs [kg/m³] Annäherung: $\rho_{\text{Stahl}} = 7850 \text{ kg/m}^3$



Wärmeausdehnung im Spritzgiesswerkzeug



Schlussfolgerung:

Bei homogen temperierten Werkzeugen bis ΔT von 30 K sind keine Probleme mit Wärmeausdehnung zu erwarten.

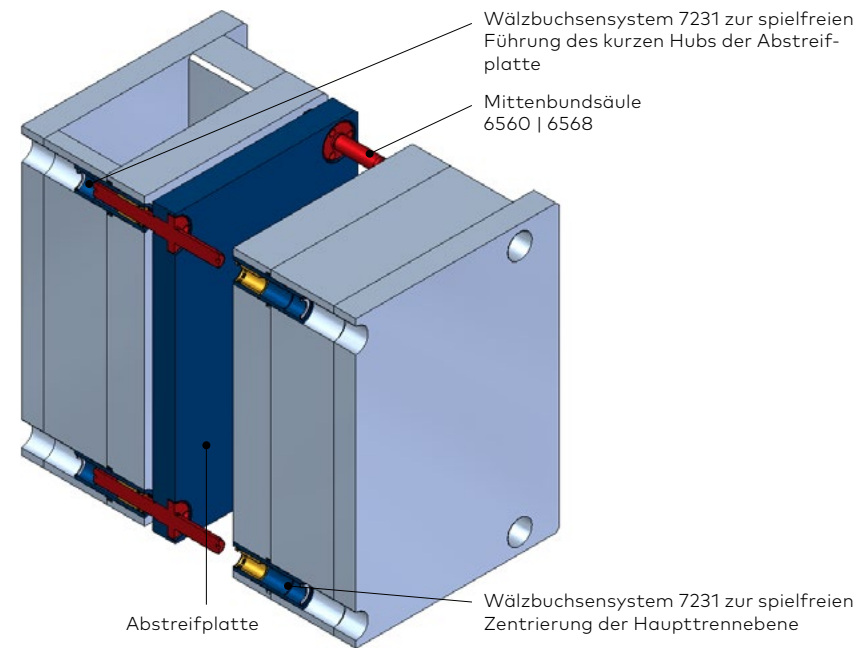
- Fallbeispiel: asymmetrisch temperiertes Werkzeug, $\Delta T = 50 \text{ K}$

- Temperatur: Auswerferseite 90 °C
Düsenseite 40 °C

- Tatsächlicher Versatz wird durch Wärmeübergang an der Werkzeugtrennung um **Faktor 3-5** reduziert!
- Analysierter Versatz an der Trennung: 6,2 μm > Agathon Systemführung Plus kann verwendet werden

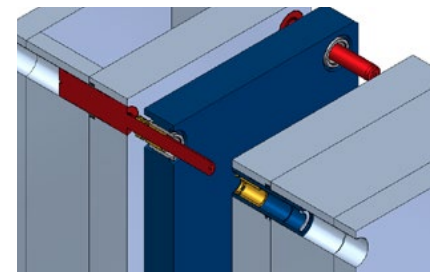
Mehr Informationen finden Sie auch in unserem Factsheet.

Führung einer Abstreifplatte



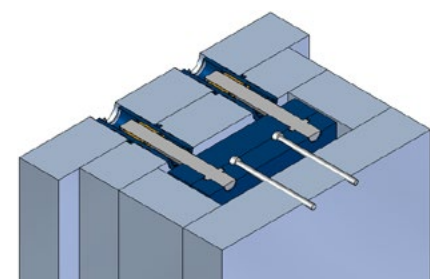
- Abstreifplatte wird durch Wälzbuchensystem spiel- und ruckfrei geführt
- Abrieb an Formkernen, Partikelbildung sowie Verschleiss wird minimiert
- Haupttrennebene wird durch zusätzliche Wälzbuchensystem spielfrei und hochpräzise geschlossen
- Lange Lebensdauer, hohe Steifigkeit, kein Abkippen und Ruckgleiten von Platten

Führung einer Abstreifplatte auf der Säule



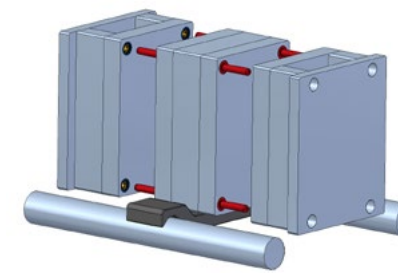
- Abstreifplatte wird durch spielfreie Wälzführung auf der Systemführungssäule geführt z.B. mit Norm 7801/7611
- Langlebige, wartungsarme Führungslösung
- Gesamte Länge der Säule kann für Führungshub genutzt werden
- Abkippen und Ruckgleiten wird zuverlässig verhindert, die Teilequalität steigt und der Verschleiss wird minimiert

Führung von Auswerferplatten (Kurzhub)



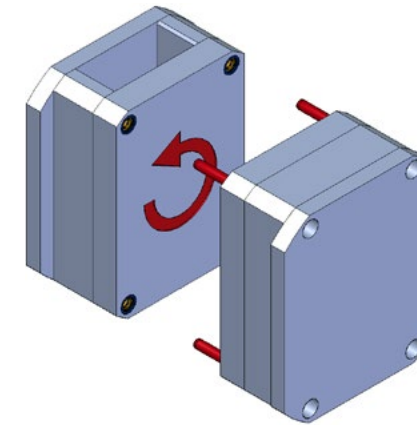
- Abstreifplatte geführt mit Norm 7231/6571
- Hohe Steifigkeit schützt die Auswerfer und deren Bohrungen in den Formeinsätzen
- Einbaufertige Lösung, ab Lager verfügbar
- Schonende, kontrollierte und ruckfreie Bewegung der Auswerferplatten
- Ideal für Reinraum, da minimalmengengeschmiert und langlebig

Hauptführung in Etagenwerkzeugen



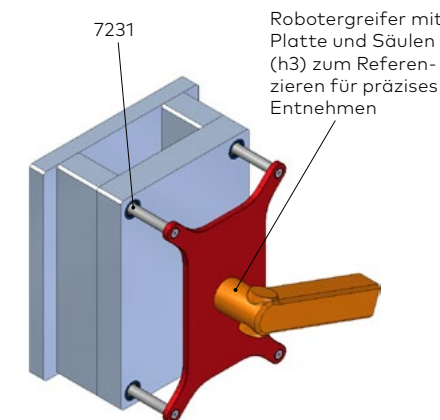
- Bei langen Hüben und sehr hoher Gewichtskraft ist Abstützung der Mittelplatte erforderlich
- Bei kurzen Hüben kann auf Abstützung der Mittelplatte verzichtet werden
- Dank ungepaarter Einheiten auch für Würfelwerkzeuge (Cube Molds) einsetzbar

Hauptführung für Drehwerkzeuge



- Höchste Präzision auch bei Mehrkomponenten-Werkzeugen
- Langlebige, wartungsarme Führungslösung
- Dank enger Toleranzen müssen die Einheiten nicht gepaart werden
- Sichert höchste Präzision in beiden Stationen und schützt so Trennungs- und Tuschierflächen

Zentrierung für Handling



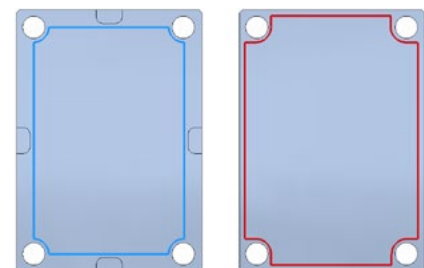
- Hohe Steifigkeit eliminiert Schwingungen des Handlingskopfes
- Durch Profilrollen sind hohe Verfahrgeschwindigkeiten des Roboters möglich
- Höchste Präzision durch spielfreie Endzentrierung bei der Teileentnahme

Flexibilität – Eine für alle



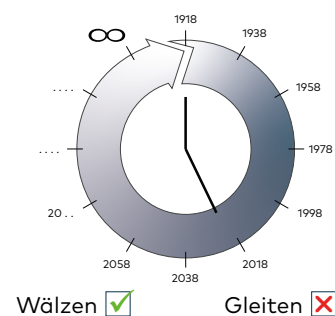
- Flexibler Bund: Durch flexibles Bundkonzept nur noch eine Größe an Lager nötig. Bei Änderungen des Werkzeugs und der Plattenstärken kann die Hauptführung weiter verwendet werden
- Kompatibilität: Nachrüstung des Werkzeugs ohne Nacharbeit an Platten möglich
- Ohne Paaren: jede Säule aus dem Agathon-Produktprogramm mit Norm 7231 kombinierbar.
Achtung: l_{max} nicht überschreiten
- Ersatzteile ab Lager verfügbar

Bessere Ausnutzung der Aufspannfläche



- Die Aufteilung zwischen Hauptführung und Endzentrierung entfällt
- Vereinfachung der Werkzeuge: Weniger Bauteile und Platzbedarf auf der Aufspannfläche, deutlich reduzierter Fertigungs- und Montageaufwand
- Mehr Kavitäten = höhere Produktivität auf der selben Aufspannfläche
- Bei Nachrüstung der Agathon Systemführung Plus können bestehende Flachzentrierungen entfernt werden

Lebensdauer und Präzision



- Spielfreie Führung mit Profilrollen gewährleistet höchste Präzision und Teilequalität über die gesamte Lebensdauer
- Die Lebensdauer gegenüber herkömmlichen Systemen ist um Faktor 5-12 höher
- Hohe Prozesssicherheit reduziert Schlechteilproduktion und Produktionsstopps
- Weniger Wartungsbedarf, weniger Produktionsunterbrüche, höhere Produktivität

Agathon Feinzentrierung Plus

- Dank Durchmessern 10, 15, 25, 32, 40 und 50 mm für jede Anwendung das passende Produkt
- Der Standard für höchste Präzision
- Für kleine, platzsparende Anwendungen wie z.B. schwimmende Kavitäten
- Für Anwendungen bis 170°C, für lange Zentrierwege und Reinraumanwendungen
- Lösung für Kurzhub-Anwendungen wie Hubplatten und Entlüftungshübe



Agathon Mini-Feinzentrierung

- Zentrierung für hochpräzise, leichte Zentrieraufgaben – inklusive für Kurzhubanwendungen
- Für den Einsatz in Stanz- und Spritzgiesswerkzeugen, Maschinenbau, Robotik und Automatisierung
- Ruckfreie Bewegung, niedriger Verschleiss und allerhöchste Präzision sowie geringer Platzbedarf
- Buchse und Säuleneinheit sind nicht gepaart und können separat ausgetauscht werden
- Erhältlich als komplette Einheit mit Buchse (Norm 7981), als Säuleneinheit (Norm 7980) und als Buchse (Norm 7989), jeweils im Durchmesser 8 und 10 mm



Agathon Wälzfürungen für den 24/7-Einsatz

- Volumenproduktion im Dauerbetrieb: 24/7 Produktion
- Werkzeugkonzepte mit empfindlichen Einsätzen und Mehrplattenwerkzeuge, Dünnwand- und Mehrkomponenten-Spritzgiessen
- Hochpräzises Entformen von langen Formkernen
- Für Etagenwerkzeuge, mit oder ohne Abstützung des Mittelteils



AGATHON

STRIVE FOR THE BEST.